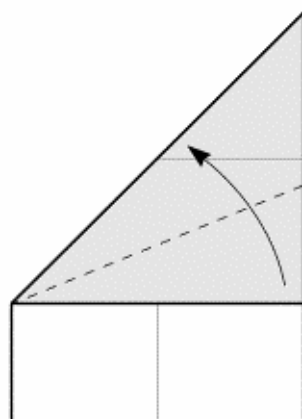
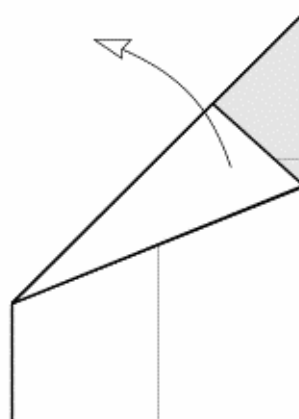


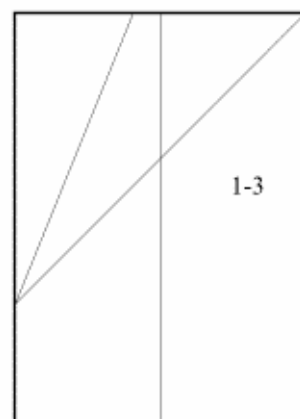
1) Začínáme z kancelářského papíru A4. Přeložíme napůl a rozložíme.



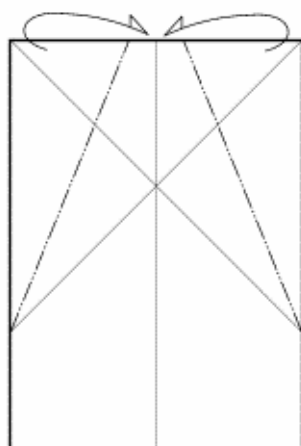
2) Vytváříme pomocné hrany.



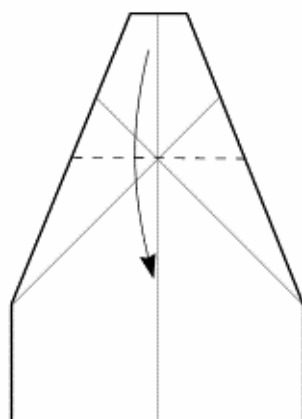
3) Rozložíme.



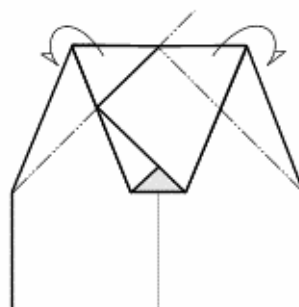
4) Zopakujeme kroky 1-3 na druhé straně.



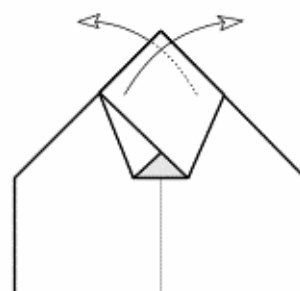
5) Přeložíme dozadu.



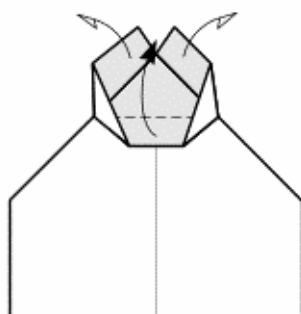
6) Přeložíme tak, aby vzniklá hrana procházela průsečíkem.



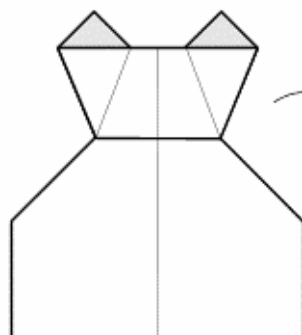
7) Vzniklé cípy přeložíme dozadu.



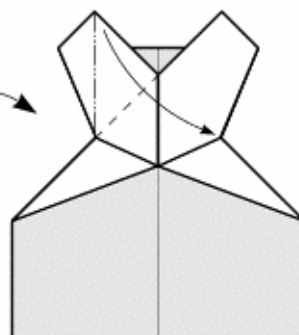
8) Opatrně otevřeme.



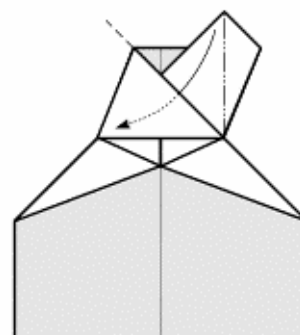
9) Naznačeným způsobem "rozpláceme".



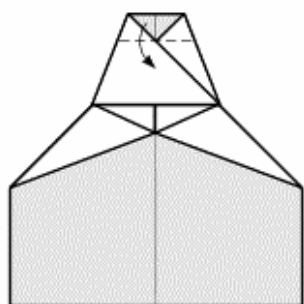
10) Otočíme.



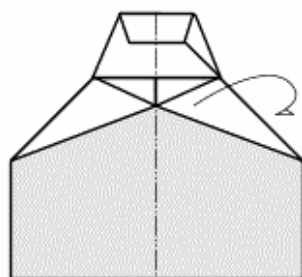
11) Přeložíme podle naznačených hran. Vznikne trojúhelník.



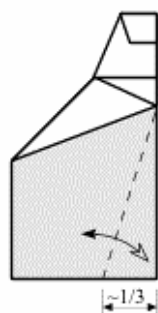
12) Druhý trojúhelník zasuneme do prvního.



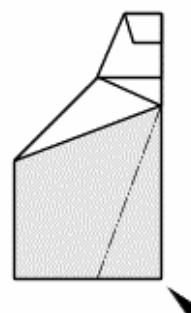
13) Přehneme špičku letadla.



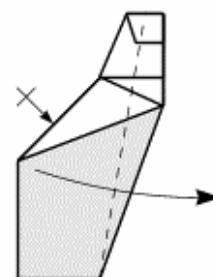
14) Přeložíme napůl.



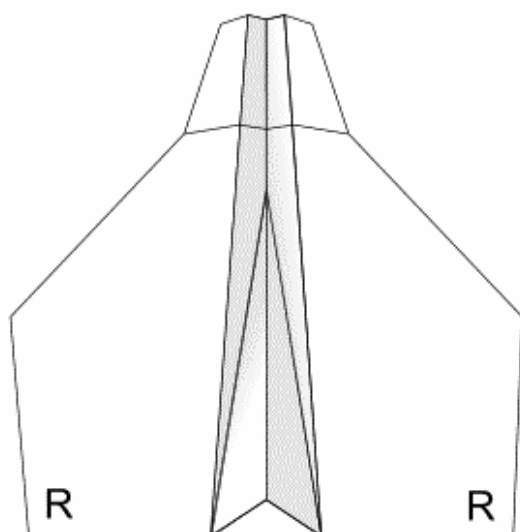
14)



15) Promáčkneme směrovku.



16) Přehneme křídla.



17) Hotová barakuda. Kdyby při zalétávání padala na nos, zahněte rohy křídel R mírně nahoru.